

MORE BITE FOR YOUR MONEY

KVX RIPPER

KVX



**KVX leverer både ripperplate,
-stammer og komplette rippere.**

KVX Ripper bryter opp hard jord og is i forkant av gravearbeidet.
Fungerer også utmerket i forbindelse med grøftarbeid.

www.kvx.no

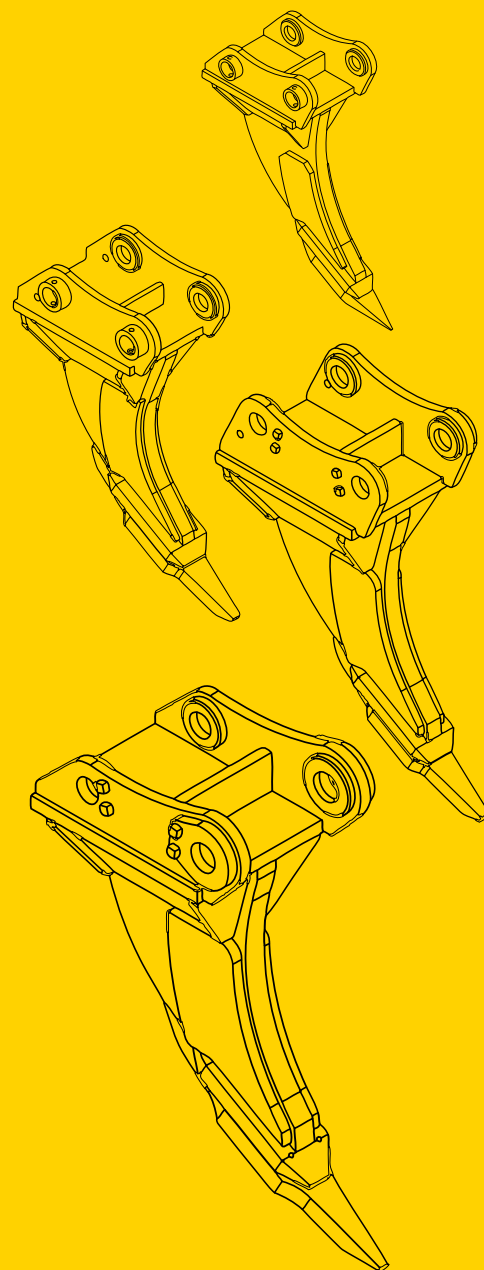


KVX Ripper, 20–170 tonn

NB! Bruk av Ripper krever ofte en systemstørrelse større tenner og adapterplate.

Fra M52 størrelse, bør det gås opp en systemstørrelse.

Ripper plate	*)	Art.nr.	Varenavn	Dimensjon	Vekt
	A	138059	Ripperplate M20	153 x 80 x 20	2
	A	138060	Ripperplate M27	200 x 105 x 25	4
	C	138061	Ripperplate M36	350 x 135 x 35	12,5
	B	140552	Ripperplate M48 HD	500 x 160 x 60	32
	C	340255	Ripper Plate M52 2bolt	600 x 220 x 70	62
	C	170401	Ripperplate M60 2bolt	600 x 250 x 70	69
	C	140566	Ripperplate M60 1bolt	600 x 250 x 70	69
	C	340259	Ripperplate M68 2bolt	730 x 250 x 80	90
	C	140567	Ripperplate M68 1bolt	733 x 250 x 80	91
	C	140568	Ripperplate M80 1bolt	816 x 300 x 100	139
Ripper tenner	*)	Art.nr.	Varenavn	Dimensjon	Vekt
	B	171951	Tann M36 Tiger VB 600BR	620 x 123 x 54	15
	B	171952	Tann M48 Tiger REV 600BR	830 x 150 x 65	28
	C	440029	Tann M52 Penetrasjon	1100 x 200 x 70	91
	A	440010	Tann M60 Ripper VB	1140 x 220 x 80	78
	A	174710	Tann M60 1bolt Ripper	1300 x 250/40 x 90	119
	B	174582	Tann M68 Tiger VB	1275 x 250 x 100	123
	B	174746	Tann M68 Ripper	1400 x 250 x 100	161
	A	162007	Tann M68 1bolt Ripper	1345 x 250 x 90	145
	C	162099	Tann M80 1bolt Ripper	1850 x 300 x 120	278
	C	440018	Tann M80 1bolt Ripper Extreme SE	1100 x 340 x 120	237
Bolter	*)	Art.nr.	Varenavn	Dimensjon	Vekt
	A	35068	Bolt M27 x 58	M27 x 58	0,3
	A	035073H	Bolt M36 x 73 Hull	M36 x 73	0,5
	A	138809H	Bolt M48 x 105 Hull	M48 x 105	1,6
	A	035078H	Bolt M60 x 133 Hull	M60 x 133	3,1
	A	035092H	Bolt M68 x 147 Hull	M68 x 147	4,3
	B	160030	Bolt M80 x 175	M80 x 175	7,9



KOMATSU KVX LLC

Plogfabrikkvegen 9,
4353 Klepp Stasjon

Tlf.: 51 78 50 80

Faks: 51 78 50 81

E-post: kvx@kvx.no

www.kvx.no